

Professional Soundbloc

Beschreibung:

- Unterlage aus hochwertigem PE-Schaum.
- Reduziert Trittschall und reflektierte Trittschallgeräusche auf ein Minimum.
- Geeignet für die Verlegung unter Laminat und Klickparkettböden.
- Leicht zu verlegen

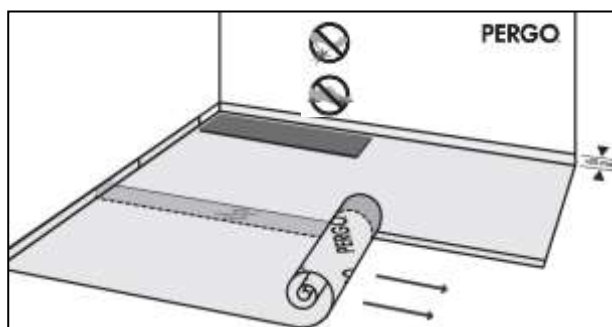


Merkmale:

Eigenschaften	Typisches Ergebnis	Testverfahren
Produktcode	PGUDLPS15 / PGUDLPS50	
Farbe	Grau/Anthrazit	
Material	Polyethylen	
Form	Rollen von 15 oder 50 m ²	
Stärke	2 mm	EN 823
Länge	15789 / 52632 mm	EN 822
Breite	950 mm	EN 822
Druckfestigkeit (Bei 0,5 mm Verformung)	140 kPa (14,3 Tonnen/m ²)	EN 826
Brandschutzklassifizierung	E _{fl}	EN 13501-1
Wärmewiderstand	0,053 m ² °K/W	DIN 4108
Wärmeformbeständigkeit unter Last	<70° C	
Trittschalldämmung	$\Delta L_w = 20$ dB	ISO 140-8
Trittschalldämmung	-30%	IHD 431
Sd-Wert	> 75 m	DIN 52615

Verlegeanweisungen:

1. Verlegen Sie die Unterlage in Reihen, sodass sich die Dampfspermembran (Seite ohne eingepprägtes Pergo® Logo) auf der Oberseite befindet, parallel zur Verlegerichtung Ihres Pergo® Bodens.
2. Verlegen Sie in der ersten Reihe die Dampfspermembran mit einer Überlappung von 2 cm gegen die Wand. Anschließend können Sie die Dampfspermembran abschneiden, sodass nur 2 cm übrig sind.
3. Verlegen Sie die nächste Reihe neben der ersten. Entfernen Sie den Klebestreifen und falten Sie die Dampfspermembranlasche der zweiten Reihe zurück.
4. Achten Sie darauf, dass die Bahnen dicht aneinander anliegen (keine Lücken lassen)



Pergo® ist ein Qualitätsprodukt, das von Unilin BVBA, Division Flooring vertrieben wird. Belgien. Ooigemstraat 3, B-8710 Wielsbeke, Tel.: +32 (0)56-67.52.20
www.pergo.com



* Information sur le niveau d'émission de polluants volatils dans l'air intérieur, présentée. Le risque de toxicité par inhalation, sur une échelle de classe allant de A+ (très faibles émissions) à C (fortes émissions).

und dass die Dampfspermembran perfekt an der Wand anliegt.

5. Verwenden Sie zum Verbinden der Rollen auf der kurzen Seite immer ein Dampfsperrklebeband.

